

# MALONE<sup>®</sup>

CHANGING THE WAY YOU GET THERE

**TRAVERSE<sup>™</sup> TRX**  
ALL TERRAIN BUNK STYLE CANOE & KAYAK CART

**TRAVERSE<sup>™</sup> TRX-S**  
BUNK STYLE CANOE & KAYAK CART WITH BEACH WHEELS

**MPG576**

**&**

**MPG576-S**

**NEW UPDATED BUNK DESIGN!**



## **Combined Instructions**

### ***Installation & Loading Instructions - Please Read Before Beginning***

*Veillez lire les instructions avant d'entreprendre l'installation et le chargement*

**IMPORTANT WARNING:** All vehicular transports are potentially hazardous. Any person(s) using Malone products are personally responsible for following the given directions for use and/or installation and accepts full responsibility for any and all damages or injury of any kind including death, which may result from their use and/or installation.

It is critical that all Malone racks and accessories be properly and securely attached to your vehicle. Improper attachment could result in a serious accident, and could cause serious bodily injury or death to you or to others. You are responsible for securing the racks and accessories to your car, checking the attachment's prior to use, and periodically inspecting the products for adjustment, wear, and damage.

You must read and understand all of the instructions and cautions supplied with your Malone products(s) prior to installation or use. If you do not understand all of the instructions and cautions, or, if you have no mechanical experience and are not thoroughly familiar with the installation procedures, you should have the product installed by a professional installer.

**MISE EN GARDE IMPORTANTE:** Tout transport d'un chargement sur le toit d'un véhicule est potentiellement dangereux. Une personne qui utilise les produits Malone doit suivre sans faute les instructions d'installation et d'utilisation fournies et assume l'entière responsabilité pour tout dommage ou toute blessure, y compris un décès, pouvant résulter d'une telle installation ou utilisation.

Il est essentiel de fixer correctement et solidement les supports et les accessoires à votre véhicule. Une mauvaise installation ou attache pourrait provoquer un accident, entraîner des blessures corporelles graves à vous et aux autres et même causer la mort. Vous avez la responsabilité de fixer solidement les supports et les accessoires à votre véhicule, de vérifier l'installation avant l'utilisation et d'inspecter périodiquement le produit pour détecter tout signe d'usure ou de dommage ou tout problème d'ajustement.

Vous devez lire et comprendre les instructions et les mises en garde fournies avec les produits Malone avant l'installation et l'utilisation. Si vous ne comprenez pas les instructions et les mises en garde ou si vous ne possédez pas d'expérience en mécanique et ne connaissez pas à fond les procédures à suivre d'installation, vous devriez faire monter et poser le produit par un installateur professionnel.

# MALONE<sup>®</sup>

**CHANGING THE WAY YOU GET THERE**

## Important Note

### Product Warranty & Registration Form

All information is confidential and used exclusively by MALONE only.

Dear Customer,

Thank you for your purchase of a Malone Product.

In order to be eligible for the Malone Warranty program, we ask that you contact us online at the link provided below: With-in 30 days of purchase. You can also mail this letter back to the address at the bottom.

- Online: <https://maloneautoracks.com/product-registration.php>

We will require the information below.

Here is the information collected:

First Name: \_\_\_\_\_

Last Name: \_\_\_\_\_

Address: \_\_\_\_\_

Address2: \_\_\_\_\_

City: \_\_\_\_\_

State: \_\_\_\_\_

Zip: \_\_\_\_\_

Country: \_\_\_\_\_

Email: \_\_\_\_\_

Phone: \_\_\_\_\_

Product Description/Name: \_\_\_\_\_

Product MPG# \_\_\_\_\_

Date Purchased: \_\_\_\_\_

Store Where Purchased: \_\_\_\_\_

Purchase Price: \_\_\_\_\_

Thank you for choosing Malone!

MALONE AUTO RACKS 81 County Rd. Ste 1, Westbrook, ME 04092  
P: 207.774.9100 F: 207.615.0551  
E: [support@maloneautoracks.com](mailto:support@maloneautoracks.com) W: [www.maloneautoracks.com](http://www.maloneautoracks.com)

# MALONE

CHANGING THE WAY YOU GET THERE

## TRAVERSE<sup>TM</sup>TRX

ALL TERRAIN BUNK STYLE CANOE & KAYAK CART

## TRAVERSE<sup>TM</sup>TRX-S

BUNK STYLE CANOE & KAYAK CART WITH BEACH WHEELS

**MPG576**

**Combined Instructions**

**MPG576-S**



Tires (2)  
Pneus (2)



Frame (1)  
Cadre (1)



2pc Strap (1)  
2pc Courroie (1)



Bunks (2)  
Couchettes (2)



Tires (2)  
Pneus (2)  
Pump (1)  
Popme (1)

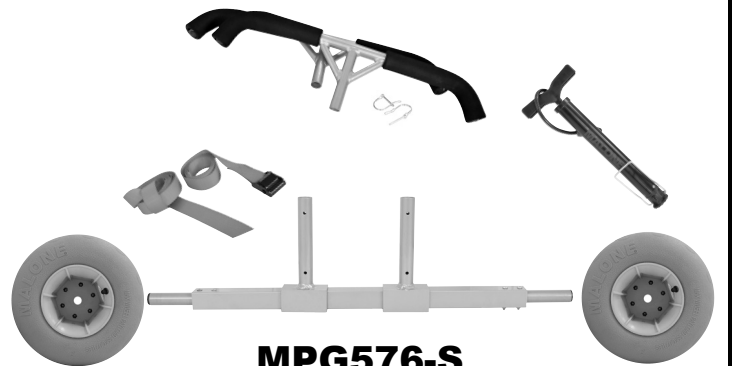
### ***Assembly & Loading Instructions - Please Read Before Beginning*** ***Veillez lire les instructions avant de débiter l'assemblage et le chargement***

- Unpack, identify and layout all the components included in the carton. See image 1.
- Déballer les pièces incluses dans la boîte et placez-les de façon à bien les identifier. (Figure 1)

1



**MPG576**



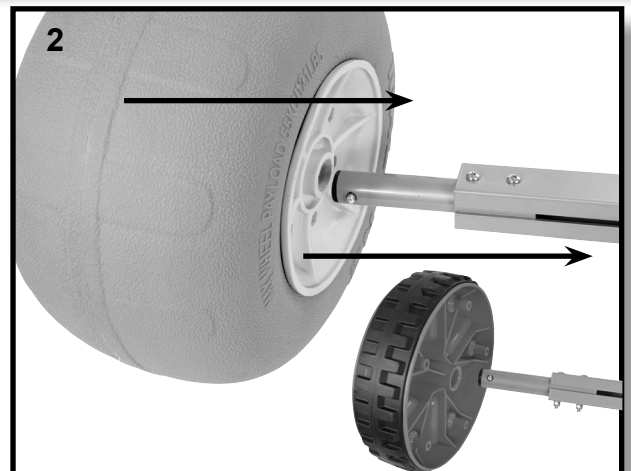
**MPG576-S**

- First, using a small hand pump, inflate your wheels to approximately 2-4 psi. Then slide wheel onto the axle and over the push-button release tab to secure. Repeat for second wheel. See image 2.

\* If using the ATB wheel, install wheel to axle and proceed to step 3.

- Tout d'abord, à l'aide d'une petite pompe à main, gonflez vos roues à environ 2 à 4 psi. Faites glisser la roue sur l'essieu et sur la languette de dégagement du bouton-poussoir pour la fixer. Répétez pour la deuxième roue. Voir image 2.

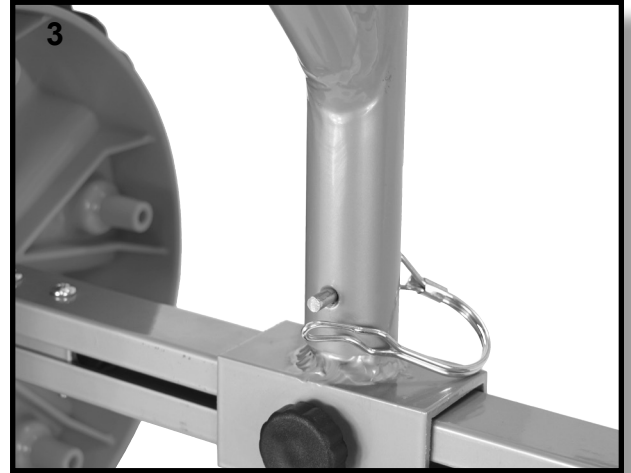
2



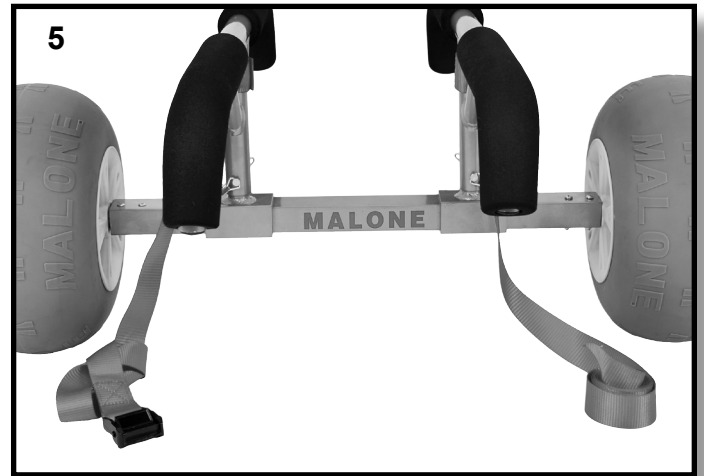
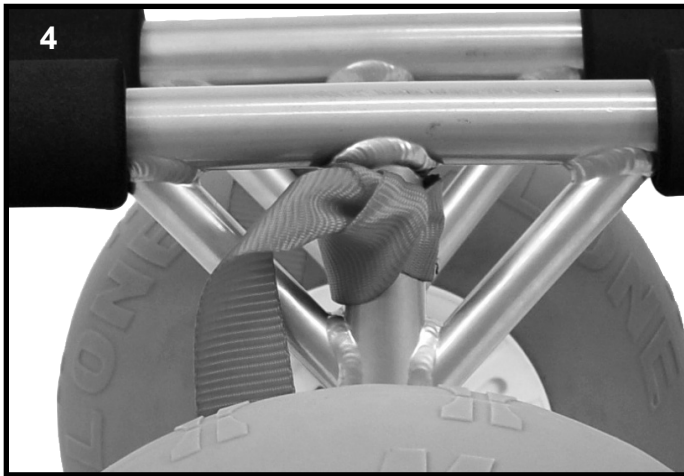
# MALONE<sup>®</sup>

CHANGING THE WAY YOU GET THERE

- Secure posts with retainer pins. Be sure the pins are pushed through and visible on the other side of the post. See image 3.
- Fixez les poteaux avec des goupilles de retenue. Assurez-vous que les broches sont poussé et visible de l'autre côté du poteau. Voir image 3.



- Add the straps by passing the buckle through the open loop after going around the frame as pictured. See image 4.
- Installer les courroies en faisant passer l'attache dans la boucle, après l'avoir fait passer autour du cadre. Voir image 4.
- Repeat on the other side of the frame and lay straps to the side. See image 5.
- Répétez l'opération de l'autre côté du cadre. Étendre les courroies à l'écart. Voir image 5.

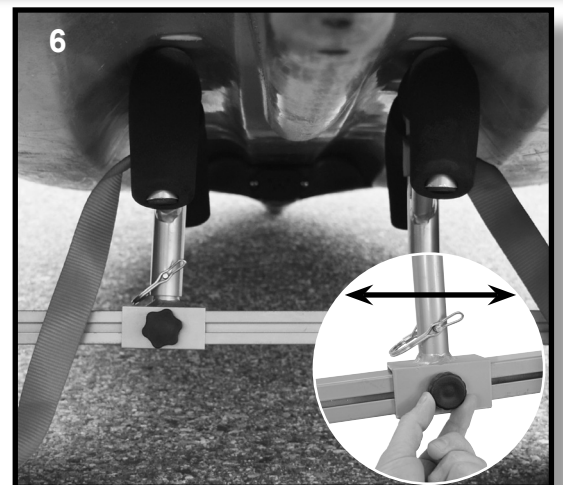


**NOTE:** When loading the kayak for the first time we'll need to make some final adjustments so the bunks match and capture the hull properly. Look underneath and adjust the width as needed for your kayak. See image 6  
Every kayak scenario (hull shape) is different and these are general guide lines for installation.

**REMARQUE:** lors du premier chargement du kayak, nous devons procéder à certains ajustements finaux pour que les couchettes correspondent et capturent la coque correctement. Regardez en dessous et ajustez la largeur selon les besoins de votre kayak.

Voir image 6.

Chaque scénario de kayak (forme de coque) est différent et ce sont des directives générales pour l'installation.



- Place the boat on the cart approximately two-thirds of the way back. See image 7.

- Mettre l'embarcation sur le chariot environ aux deux tiers vers l'arrière. Voir image 7.



- Dress the free end of Strap #1 up and through the buckle of Strap #2. Pull the free end to tighten the cart to the boat. See image 8.

- Glissez le bout plat de la courroie #1 dans la boucle de la courroie #2. Tirez sur le bout plat de la courroie afin de fixer l'embarcation au chariot. Voir image 8.

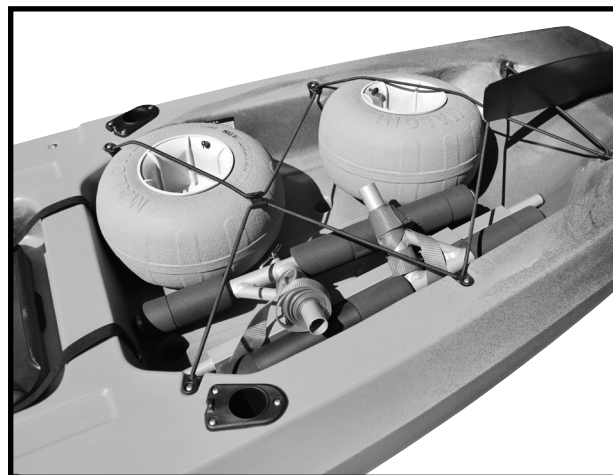


- Lift the front of the boat and pull forward to transport. See image 9.

- Lors du transport, soulevez la partie avant de l'embarcation, puis tirez. Voir image 9.

- Disassemble the cart for convenient storage in the kayak. See image 10.

- Une fois démonté, le chariot peut être entreposé à l'intérieur du kayak. Voir image 10.





**Thank you for choosing Malone!**

**Visit [www.maloneautoracks.com/Replacement-Parts](http://www.maloneautoracks.com/Replacement-Parts)  
for all of your spare part needs**

**CAUTION:**

1. Do not tow with any motorized vehicle.
2. Do not carry passengers in boat during transport.

**AVERTISSEMENT:**

1. Ce chariot n'est pas conçu pour être remorqué à l'aide d'un véhicule motorisé
2. Aucun passager ne doit se trouver à l'intérieur de l'embarcation lors de son transport.

Always check wheels, hardware and load straps for proper and secure attachment before transport. Use of this product for any other application other than canoe or kayak transport voids warranty.

Assurez-vous que les roues, la quincaillerie et les courroies soient bien attachées avant d'entreprendre le transport de votre embarcation. L'usage de ce produit à des fins autres que le transport d'un kayak ou d'un canot en annule la garantie.

**MALONE AUTO RACKS 81 County Rd. Ste 1, Westbrook, ME 04092**  
**P: 207.774.9100 F: 207.615.0551**  
**E: [support@maloneautoracks.com](mailto:support@maloneautoracks.com) W: [www.maloneautoracks.com](http://www.maloneautoracks.com)**

# **MALONE**

**CHANGING THE WAY YOU GET THERE**

## **Limited Lifetime Warranty**

The Malone Auto Racks (Malone) Limited Lifetime Warranty covers certain Malone-brand products that have been specifically identified for inclusion in the program and is effective for as long as the original retail purchaser owns the product. This warranty is terminated when the original retail purchaser sells or otherwise transfers the product to any other person or entity.

Subject to the limitations and exclusions described in this warranty, Malone will remedy defects in materials and/or workmanship by repairing or replacing, at its option, a defective product without charge for parts or labor. Malone may elect, at its option, not to repair or replace a defective product but rather issue to the original retail purchaser a refund equal to the purchase price paid for the product, or credit to be used toward the purchase of a replacement Malone product.

This warranty does not cover, and no warranty is given for defects or problems caused by normal wear and tear, which includes, but is not limited to, surface (aesthetic) metal corrosion, scratches, dents, deformities, accidents, unlawful vehicle operation, or any modification of a product not performed or authorized in writing by Malone.

In addition, this warranty does not cover problems resulting from conditions beyond Malone's control including, but not limited to, theft, misuse, overloading, or failure to assemble, mount or use the product in accordance with Malone's written instructions or guidelines included with the product provided to the original retail purchaser.

No warranty is given for Malone products purchased outside of the continental United States, Canada and Mexico.

If the product is believed to be defective, the original retail purchaser should contact the Malone dealer from whom it was purchased, who will give the original retail purchaser instructions on how to proceed. If the original retail purchaser is unable to contact the Malone dealer, or the dealer is not able to remedy the defect, the original retail purchaser should contact Malone by email at [support@maloneautoracks.com](mailto:support@maloneautoracks.com).

In the event that the product must be returned to Malone, a technician at the email address above will provide the original purchaser with return shipping instructions. The original purchaser will be responsible for the cost of mailing the product to Malone. In order to be eligible to receive any remedy under this warranty, a copy of the original purchase receipt, a description of the defect and a return address must be provided.

## **Disclaimer of Liability**

Repair or replacement of a defective product, or the issue of a refund or credit (as determined by Malone) is the original retail purchaser's sole and exclusive remedy under this warranty. Damage to original purchaser's vehicle, cargo, or property, and/ or to any other person or property is not covered by this warranty.

This warranty is expressly made in lieu of any and all other warranties, express or implied, including the warranties of merchantability and fitness of a particular purpose

Malone's sole liability to any purchaser is limited to the remedy set forth above. In no event will Malone be liable for any direct, indirect, consequential, incidental, special, exemplary, or punitive damages, or, for any other damages of any kind or nature (including but not limited to, lost profits, lost income or lost sales).

Some states do not allow the exclusion or limitation of incidental or consequential damages, so the above limitations may not be applicable.

In addition, all vehicular transports are potentially hazardous. Any person(s) using Malone products are personally responsible for following the given directions for use and/or installation and accepts full responsibility for any and all damages or injury of any kind including death, which may result from their use and/or installation.

**MALONE AUTO RACKS 81 County Rd. Ste 1, Westbrook, ME 04092**  
**P: 207.774.9100 F: 207.615.0551**  
**E: [support@maloneautoracks.com](mailto:support@maloneautoracks.com) W: [www.maloneautoracks.com](http://www.maloneautoracks.com)**

# **MALONE**

## **CHANGING THE WAY YOU GET THERE**

### **Garantie à vie limitée**

La garantie à vie limitée de Malone Auto Racks (Malone) couvre certains produits de marque Malone expressément désignés pour être inclus dans ce programme et est valide tant que l'acheteur original est propriétaire du produit. Cette garantie prend fin lorsque l'acheteur original vend ou cède le produit à une autre personne ou entité.

Sous réserve des restrictions et exclusions prévues dans la garantie, Malone corrigera toute défectuosité matérielle et/ou tout défaut de fabrication en réparant ou en remplaçant, à sa discrétion, un produit défectueux sans frais pour ce qui est des pièces et de la main-d'oeuvre. Malone peut décider, à son choix, de ne pas réparer ou remplacer un produit défectueux, mais plutôt d'accorder à l'acheteur original un remboursement d'un montant égal au prix d'achat pour le produit ou encore un crédit pour l'achat d'un produit de remplacement de marque Malone.

La présente garantie ne couvre pas les défauts et les problèmes résultant d'une usure normale et aucune garantie n'est offerte à cet égard, notamment en cas de corrosion du métal en surface (esthétique), d'égratignures, de bosses, de déformations, d'accident, d'une utilisation illégale du véhicule ou de toute modification du produit qui n'est pas effectuée ou autorisée par écrit par Malone.

En outre, la garantie ne couvre pas les problèmes résultant de circonstances échappant au contrôle de Malone, y compris, notamment, résultant d'un vol, d'un usage abusif ou d'une surcharge ou encore d'un assemblage, d'une installation ou d'une utilisation du produit ne respectant pas les instructions écrites de Malone fournies à l'achat à l'acheteur original.

Aucune garantie n'est offerte pour des produits Malone achetés à l'extérieur du territoire continental des États-Unis, du Canada ou du Mexique.

Si le produit semble défectueux, l'acheteur original doit contacter le détaillant Malone où il a fait son achat et celui-ci lui fournira des renseignements sur la démarche à suivre. Si l'acheteur original ne réussit pas à contacter le détaillant Malone ou encore si le détaillant est incapable de remédier à la défectuosité, l'acheteur original doit communiquer directement avec Malone par courriel à l'adresse suivante : [support@maloneautoracks.com](mailto:support@maloneautoracks.com).

Dans le cas où le produit doit être retourné à Malone, un technicien contacté à l'adresse courriel ci-dessus fournira à l'acheteur original les instructions à suivre pour l'expédition du produit. L'acheteur original devra assumer les frais d'expédition à Malone. Pour qu'une demande soit admissible aux termes de la présente garantie, il faut envoyer à Malone une copie du reçu de l'acheteur original, une description de la défectuosité et une adresse de retour.

### **Exonération de responsabilité**

La réparation ou le remplacement du produit défectueux ou encore la remise d'un remboursement ou d'un crédit (tel que déterminé par Malone) constitue le seul et exclusif dédommagement offert à l'acheteur original aux termes de la présente garantie. Les dommages causés au véhicule de l'acheteur original, à un chargement, à ses biens et/ou à toute autre personne ou tout autre bien ne sont pas couverts par cette garantie.

Cette garantie est octroyée expressément afin de remplacer toute autre garantie expresse ou implicite, y compris toute garantie de qualité marchande ou de conformité pour un usage particulier.

L'unique responsabilité de Malone envers l'acheteur se limite aux dédommagements indiqués ci-dessus. Malone ne pourra en aucun cas être tenu responsable des dommages directs, indirects, consécutifs, spéciaux, exemplaires ou punitifs ou de tout autre dommage de quelque nature que ce soit (y compris notamment une perte de profits, de revenus ou de ventes).

L'exclusion ou la limitation des dommages indirects ou consécutifs n'étant pas permise à certains endroits, les limitations indiquées ci-dessus peuvent ne pas s'appliquer.

En outre, tous les transports par véhicule comportent des risques potentiels. Toute personne utilisant un produit Malone est donc personnellement responsable de suivre les instructions fournies pour son utilisation et/ou son installation et accepte l'entière responsabilité pour tout dommage ou toute blessure de quelque nature que ce soit, y compris un décès, pouvant résulter de son utilisation et/ou son installation.

**MALONE AUTO RACKS 81 County Rd. Ste 1, Westbrook, ME 04092**

**P: 207.774.9100 F: 207.615.0551**

**E: [support@maloneautoracks.com](mailto:support@maloneautoracks.com) W: [www.maloneautoracks.com](http://www.maloneautoracks.com)**